

CARATTERISTICHE STANDARD

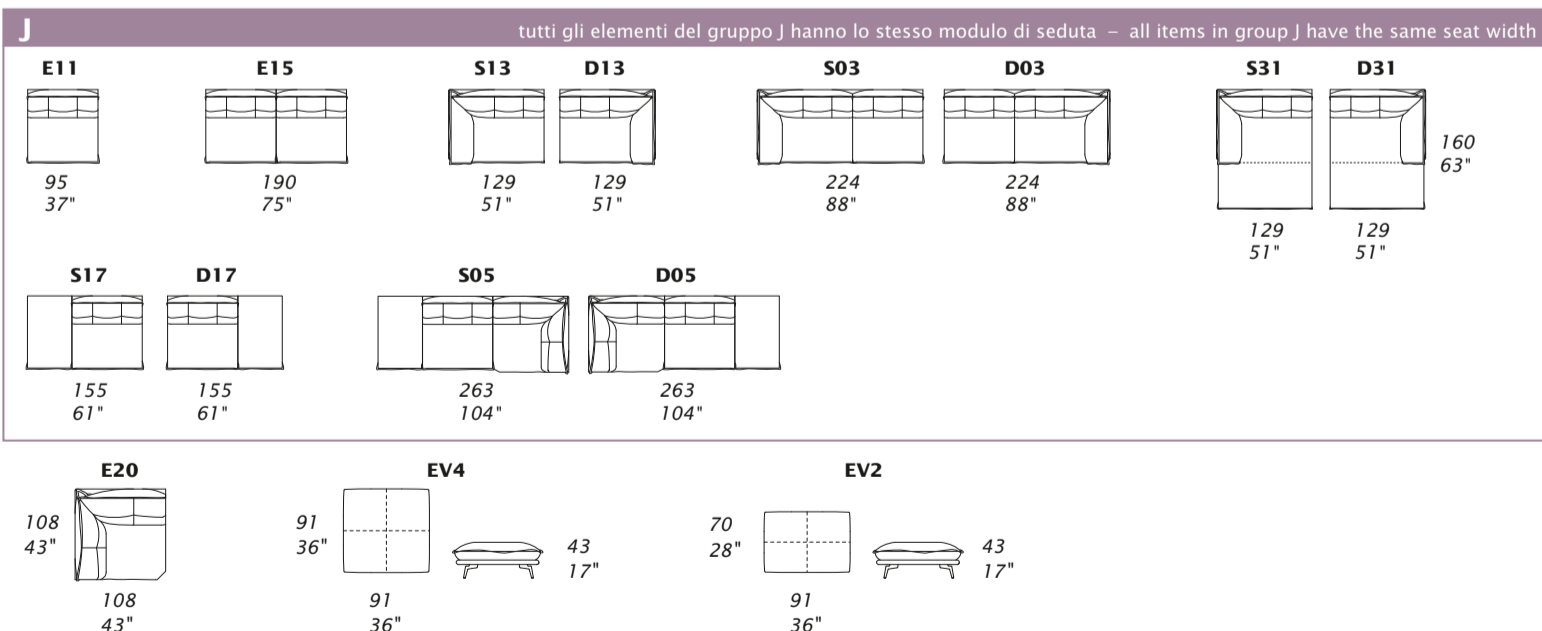
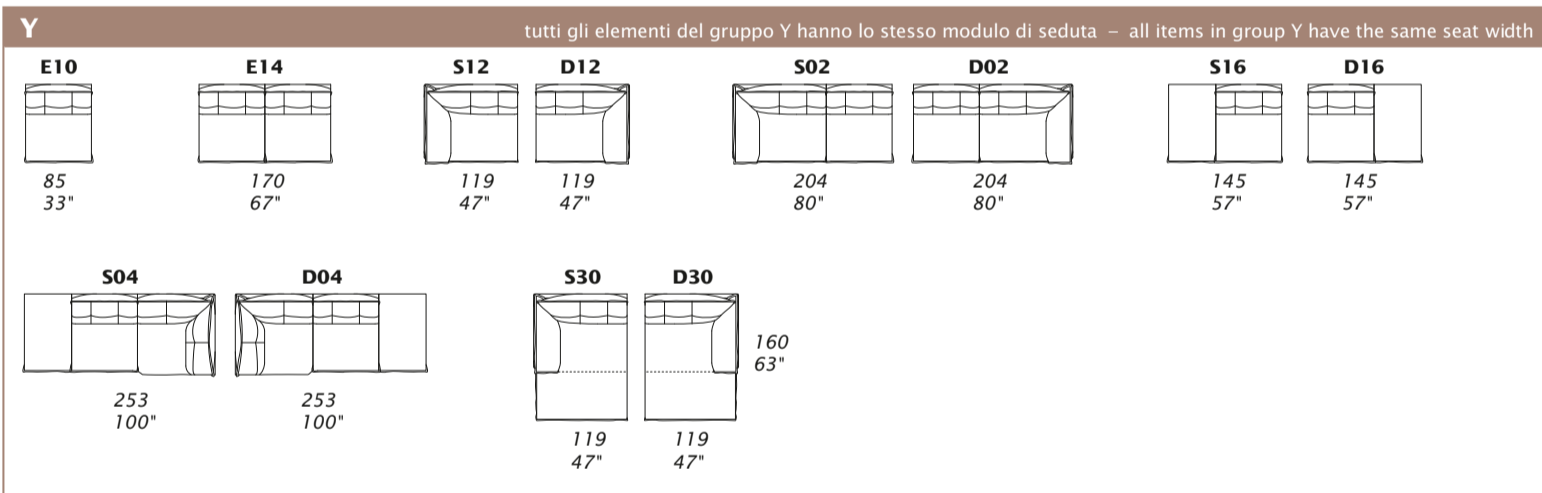
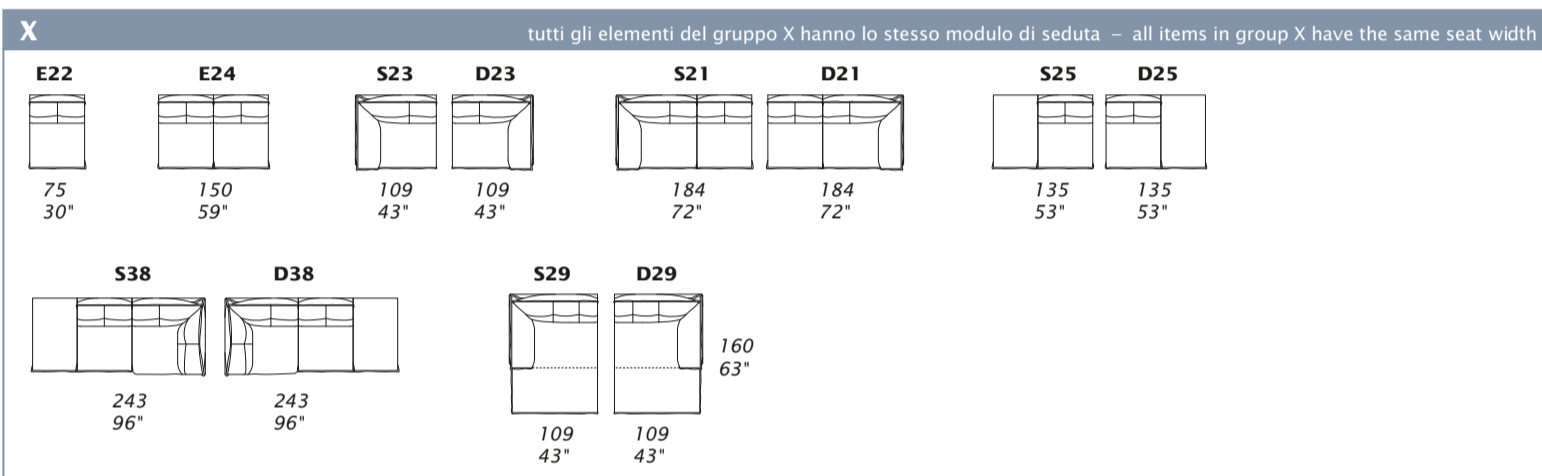
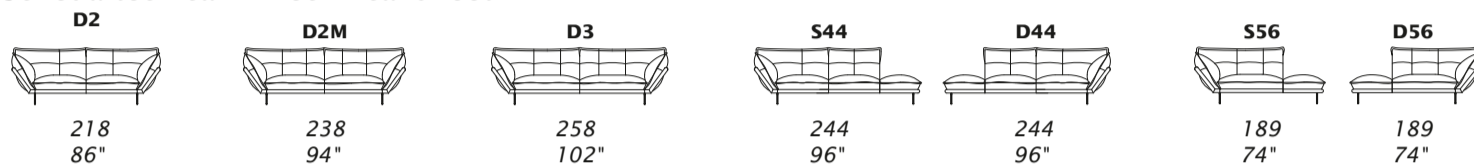
- Struttura in legno e multistrato, molleggio seduta con cinghie elastiche.
- Profondità seduta 60 cm.
- Altezza seduta 43 cm.
- Larghezza braccio 34 cm.
- Altezza braccio 69 cm.
- Cuscini seduta e schienale in poliuretano, rivestiti con materassina in piuma.
- Piedi altezza 17 cm, disponibili in: acciaio, cromo nero-titanio o metallo verniciato.
- Inserimento letto non possibile.
- Disponibile con le seguenti cuciture:
CUC 500 D
CUC 510 B.

STANDARD FEATURES

- Hard wood frame, seat suspensions in reinforced elastic webbing.
- Seat depth 60 cm - 24".
- Seat height 43 cm - 17".
- Armrest width 34 cm - 13".
- Armrest height 69 cm - 27".
- Seat and back cushions in polyurethane, covered with feather.
- Legs height 17 cm - 7" available in: stainless steel, dark chrome-titanio or painted metal.
- Folding bed not available.
- Available with the following stitching:
CUC 500 D
CUC 510 B.

HOLLYWOOD

Scheda tecnica - Technical sheet



NOTE

- Dimensioni: la prima cifra indica i centimetri, la seconda cifra indica i pollici.
- Utilizzando elementi di famiglie diverse (X - Y - J) si avranno composizioni con sedute di larghezza diverse tra di loro.
- L' elemento E20 può essere utilizzato indifferentemente con i gruppi X - Y - J.
- Il bordo CUC 500D (2,5 cm) non è incluso nelle misure.
- Per finiture piedi vedi listino personalizzazioni.
- Si prega di specificare i rivestimenti A e B.
- Il prezzo è determinato dal rivestimento B.

NOTES

- Dimensions: the first figure shows sizes in centimeters, the second in inches.
- Mixing above groups (X - Y - J) will create sectionals with different seat widths.
- Corner piece E20 is an odd piece and can be used with all above groups X - Y - J.
- The soft rim CUC 500D (2,5 cm / 1 inch) is not included in measures.
- Please check customizing price list for legs finish.
- Please advise covers for A and B.
- Price is determined by cover B.