

St. Germain



	Seduta - Seat	Schienali - Backrests	Struttura - Structure	
Rivestimento Upholstering (9)	Sfoderabile / Removable Non sfoderabile / Not removable	Sfoderabile / Removable Non sfoderabile / Not removable	Sfoderabile / Removable Non sfoderabile / Not removable	
Imbottiture Padding (3-4-5-6-7-8)	D.35/40kg/m³	D.25kg/m³	Pol.espanso	ECOSY ETHICALLY SOFT MADE Optional

INFORMAZIONI TECNICHE

Struttura: 1

Struttura base in pannelli di particelle di legno in classe E1 con barre di rinforzo in metallo. Masselli portanti in legno di abete. Elementi strutturali in pannelli di legno multistrati in classe E1 e pannelli di particelle di legno in classe E1, tamponamenti in faesite.

Molleggio: 1-2

Schienale in pannello di faesite.
Seduta in pannello di particelle di legno.

Note:

Piedino laterale a ponte in metallo verniciato con puntale in finitura cromo nero (ME05) oppure opzionale con puntale gold (ME10).

TECHNICAL INFORMATION

Structure: 1

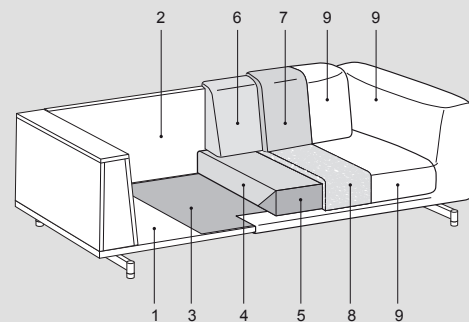
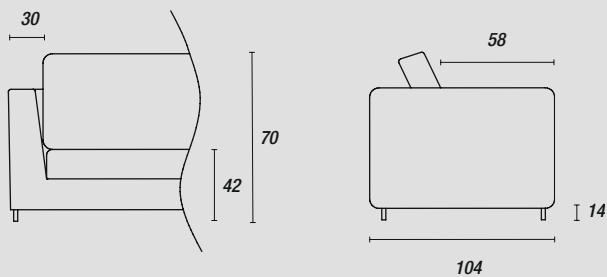
Frame structure in wood particle panels in class E1 with metal reinforcement bars. Solid bearing fir wood. Structural elements in multilayer wood panels in class E1 and panels of wood particles in class E1, infills in faesite.

Springing: 1-2

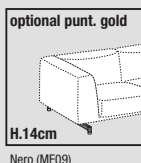
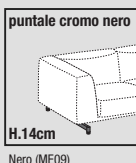
The back is made of hardboard panels.
Particleboard wooden panels seat base.

Note:

Metal varnished side foot bar with tip in chromed black (ME05) or optional gold finishing (ME10).



Piedini - Feet:



Accessori - Accessories:

