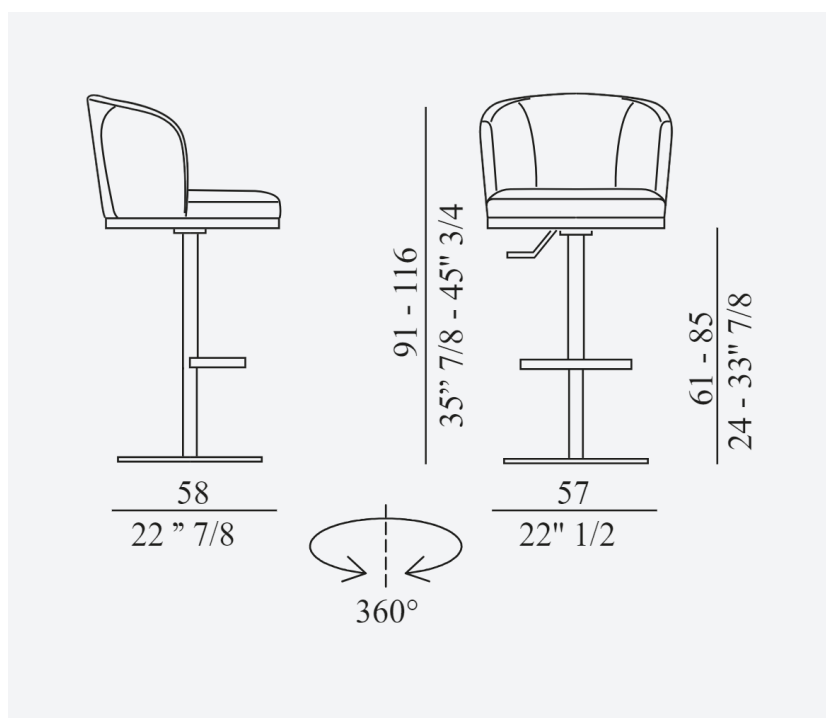


## GINGER STOOL



CARELLI nábytek spol. s r.o.

IČ: 25231553

Vrbenská 2044/6, České Budějovice 5, 370 01 České Budějovice

Spisová značka C 16136 vedená u Krajského soudu v Českých Budějovicích.