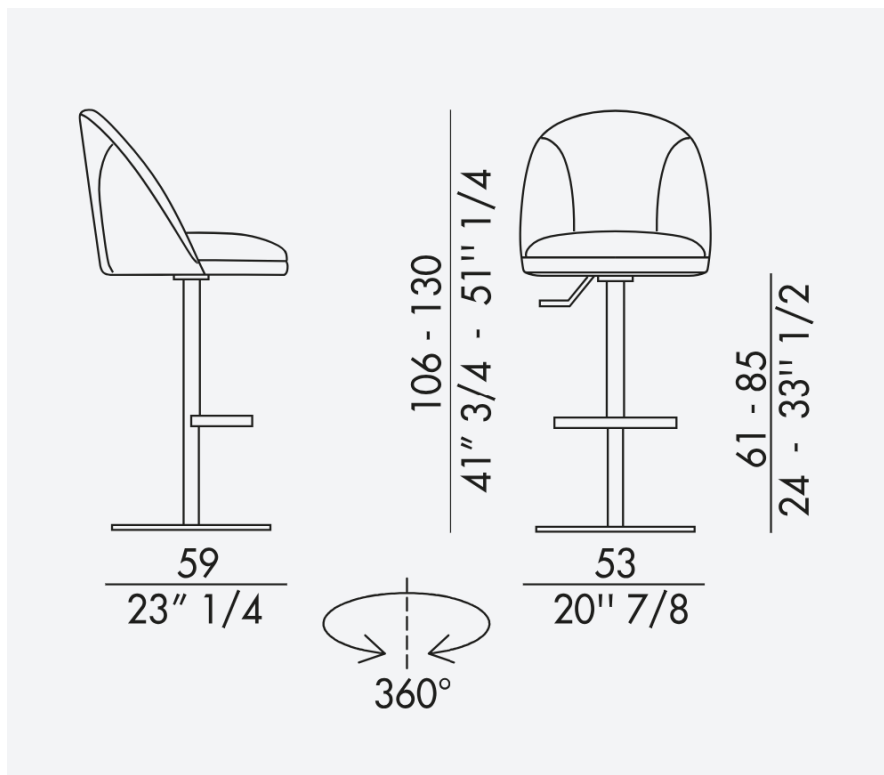


## MINNI STOOL



CARELLI nábytek spol. s r.o.  
IČ: 25231553  
Vrbenská 2044/6, České Budějovice 5, 370 01 České Budějovice  
Spisová značka C 16136 vedená u Krajského soudu v Českých Budějovicích.