



STRUTTURA: Realizzata in legno abbinato a particelle di legno grezzo biodegradabile e pannelli di fibra di legno duro.

IMBOTTITURA: Seduta, braccioli e schienali sono realizzati in poliuretano espanso a densità differenziate. Tutte le parti sopraelencate sono ricoperte da una falda di dacron autoestinguente.

Seduta: strato superiore densità 30 kg/mc. Strato inferiore seduta: densità 35 kg/mc. Falda di dacron resinato da 200 gr/mq.

Braccioli e schienale: densità 28 kg/mc. Falda di dacron resinato da 200 gr/mq.

Imbottiture di completamento: densità 21 kg/mc ricoperte da una falda di dacron resinato da 200 gr/mq.

RIVESTIMENTO: Pelle, tessuto o microfibra non sfoderabile. Per le caratteristiche del rivestimento e della manutenzione vedere relative schede tecniche.

PIEDI: In ABS nero da cm 3,5 antiscivolo.

NOTE:

FRAME: Made of wood combined with biodegradable raw wood particles and hardwood fiber panels.:

PADDING: Seat, armrests and backrests are made of polyurethane foam with different densities. All parts listed above are covered with a self-extinguishing dacron layer.

Seat: upper layer density 30 kg/ mc. Lower layer seat: density 35 kg/ mc. Dacron layer resin 200 gr/ sqm.

Armrests and backrest: density 28 kg/mc. Base layer of 200 gr/sqm.

Filling completion: density 21 kg/ mc covered with a layer of dacron resin 200 gr/ sqm.

COVERING: Leather, fabric or microfiber not removable. For the characteristics of the coating and maintenance see related data sheets.

FEET: In black ABS cm 3,5 non-slip.

NOTE:

STRUCTURE: Fait de bois combiné avec des particules de bois brut biodégradable et des panneaux de fibres de bois dur.

REMBOURRAGE: Assise, accoudoirs et dossiers sont réalisés en polyuréthane expansé à densité différenciée. Toutes les parties ci-dessus sont recouvertes d'une couche de dacron auto-extinguible.

Assise: couche supérieure densité 30 kg/mc. Couche inférieure assise: densité 35 kg/mc. Nappe de dacron résiné de 200 gr/m².

Accoudoirs et dossier: densité 28 kg/mc. Aileron de dacron résiné de 200 gr/m².

Rembourrages d'achèvement: densité 21 kg/mc recouverts d'une nappe de dacron résiné de 200 gr/m².

REVETEMENT: Cuir, tissu ou microfibre non amovible. Pour les caractéristiques du revêtement et de l'entretien, voir les fiches techniques correspondantes.

PIEDS: En ABS noir cm 3,5 antidérapant.

NOTE:

ESTRUTTURA: Hecho de madera combinada con partículas biodegradables de madera en bruto y paneles de fibra de madera dura.

RELLENO: El asiento, los reposabrazos y los respaldos están hechos de poliuretano expandido de diferentes densidades. Todas las partes anteriores están cubiertas con una capa de dacron autoextinguible.

Asiento: capa superior densidad 30 kg/mc. Capa inferior asiento: densidad 35 kg/mc. Capa de dacron resinado de 200 gr/m².

Reposabrazos y respaldo: densidad 28 kg/mc. Aleta de dacron resinada de 200 gr/m².

Rellenos de acabado: densidad 21 kg/mc recubiertos con una capa de dacron resinado de 200 gr/m².

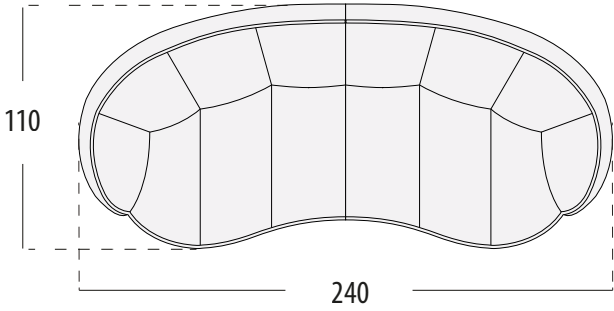
RECUBRIMIENTO: Cuero, tela o microfibra no extraíble. Para las características del revestimiento y mantenimiento, véanse las fichas de datos correspondientes.

PIEDS: En ABS negro cm 3,5 antideslizante.

NOTE:

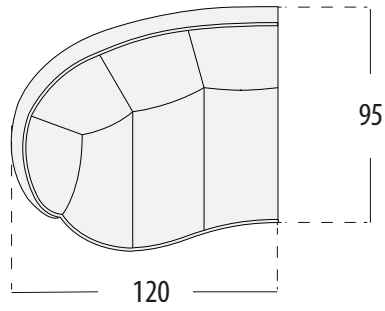
cod. 0420

3 POSTI GRANDE CURVO



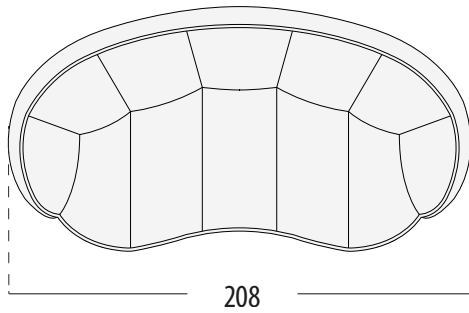
cod. 0255 - 0254

POL. GRANDE CURVA LAT. SX - DX



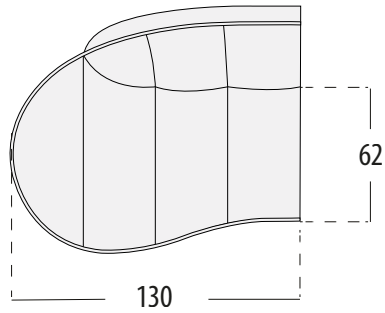
cod. 0321

3 POSTI CURVO



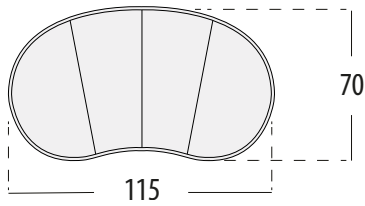
cod. 0441-0440

PENISOLA CURVA LAT. SX - DX



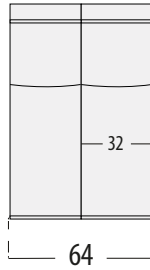
cod. 0834

POUF CURVO



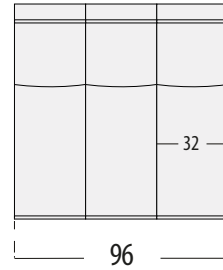
cod. 0103

POL. CENTRALE



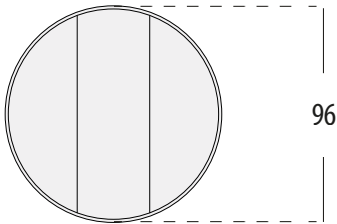
cod. 0104

POL. GRANDE CENTRALE



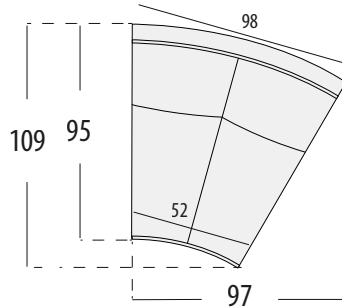
cod. 0800

POUF TONDO

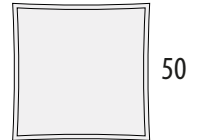


cod. 0550

POL. CENTRALE TRAPEZIO

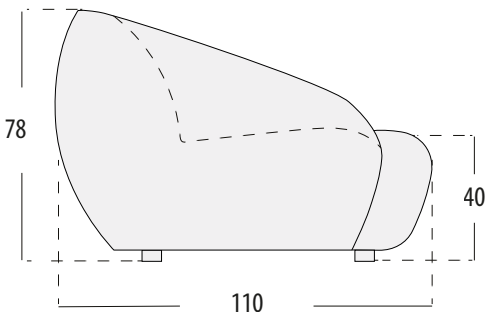


50



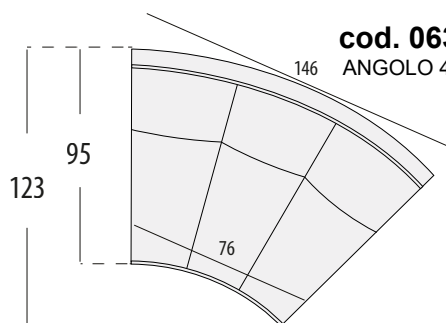
cod. 9959

GUANCIALE CON BORDINO

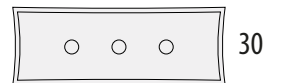


cod. 0632

ANGOLO 45°



60



cod. 9960

GUANCIALE CON BORDINO
3 BOTTONI